

Braytron

lighting expert

KULLANMA KILAVUZU / USER MANUAL
BEDIENUNGSANLEITUNG / ПАСПОРТ ИЗДЕЛИЯ

COB LED TRACKLIGHT

EN Mounting instructions

DE Montageanleitung

BG Ръководство за монтаж

RS Uputstvo za montažu

TR Montaj talimatı

FR Instruction de montage

UA Інструкція по монтажу

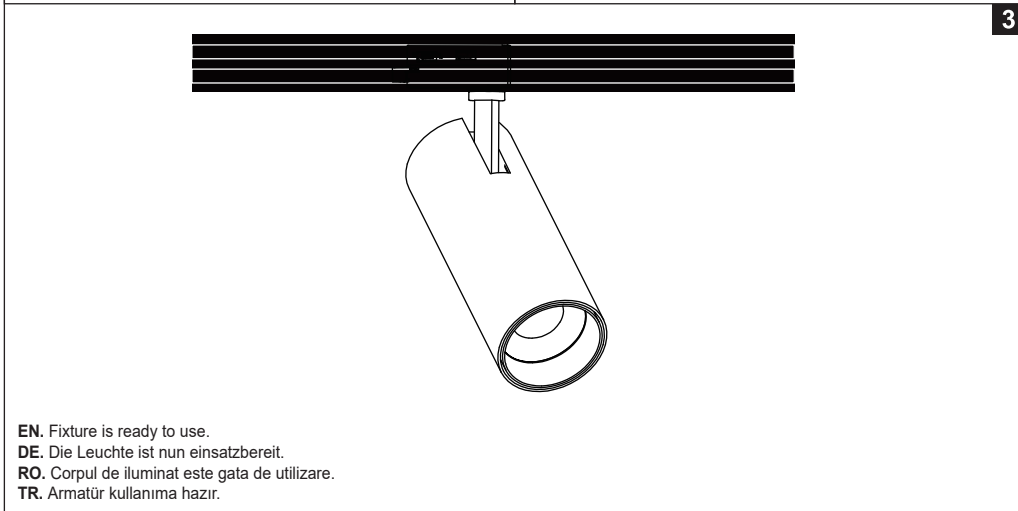
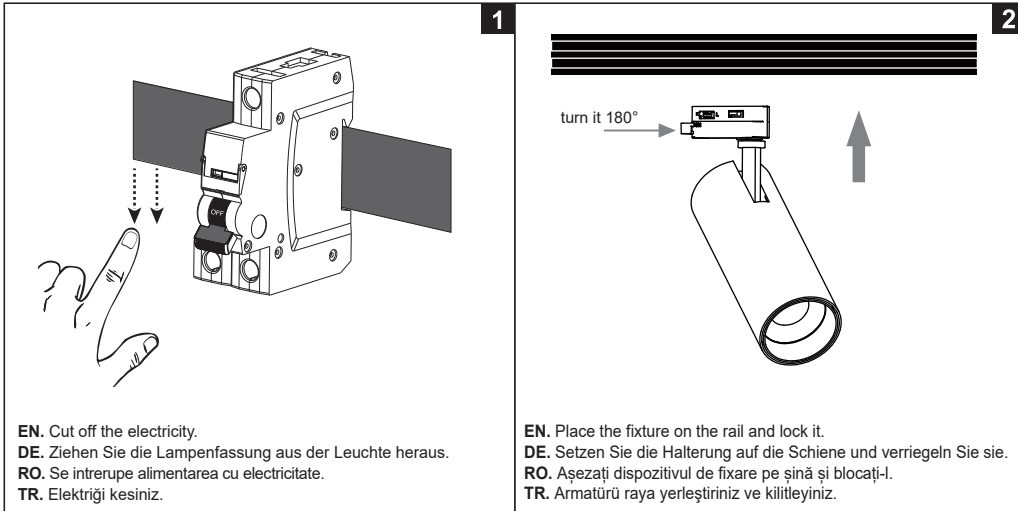
GR Συναρμολογήσεις

RO Instrucțiuni de montaj

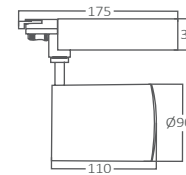
ESP Instrucciones de montaje

RU Инструкция по монтажу

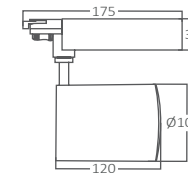
AR تعليمات التثبيت



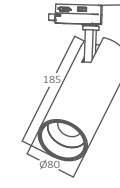
MODEL NO	WATT	LUMEN	BODY COLOR	SOCKET	INPUT VOLTAGE (VAC)	WORK TEMP.	WORK HUMIDITY (RH)	IP	CRI	BEAM ANGLE	CCT
BD30-020X0	30W	2660	WHITE	MONOPHASE	220~240	-20°C/+40°C	5%~70%	IP20	>80	24°	3000K / 4000K / 5000K / 6500K
BD30-020X1	30W	2660	BLACK	MONOPHASE	220~240	-20°C/+40°C	5%~70%	IP20	>80	24°	3000K / 4000K / 5000K / 6500K
BD30-220X0	40W	3600	WHITE	MONOPHASE	220~240	-20°C/+40°C	5%~70%	IP20	>80	24°	3000K / 4000K / 5000K / 6500K
BD30-220X1	40W	3600	BLACK	MONOPHASE	220~240	-20°C/+40°C	5%~70%	IP20	>80	24°	3000K / 4000K / 5000K / 6500K
BD30-520X0	30W	2660	WHITE	TRIPHASE	220~240	-20°C/+40°C	5%~70%	IP20	>80	24°	3000K / 4000K / 5000K / 6500K
BD30-520X1	30W	2660	BLACK	TRIPHASE	220~240	-20°C/+40°C	5%~70%	IP20	>80	24°	3000K / 4000K / 5000K / 6500K
BD30-720X0	40W	3600	WHITE	TRIPHASE	220~240	-20°C/+40°C	5%~70%	IP20	>80	24°	3000K / 4000K / 5000K / 6500K
BD30-720X1	40W	3600	BLACK	TRIPHASE	220~240	-20°C/+40°C	5%~70%	IP20	>80	24°	3000K / 4000K / 5000K / 6500K
BD30-016X0	30W	2660	WHITE	MONOPHASE	220~240	-20°C/+40°C	5%~70%	IP20	>80	24°	3000K / 4000K / 5000K / 6500K
BD30-016X1	30W	2660	BLACK	MONOPHASE	220~240	-20°C/+40°C	5%~70%	IP20	>80	24°	3000K / 4000K / 5000K / 6500K
BD30-516X0	30W	2660	WHITE	TRIPHASE	220~240	-20°C/+40°C	5%~70%	IP20	>80	24°	3000K / 4000K / 5000K / 6500K
BD30-516X1	30W	2660	BLACK	TRIPHASE	220~240	-20°C/+40°C	5%~70%	IP20	>80	24°	3000K / 4000K / 5000K / 6500K
BD30-010X0	15W	1180	WHITE	MONOPHASE	220~240	-20°C/+40°C	5%~70%	IP20	>80	24°	3000K / 4000K / 5000K / 6500K
BD30-010X1	15W	1180	BLACK	MONOPHASE	220~240	-20°C/+40°C	5%~70%	IP20	>80	24°	3000K / 4000K / 5000K / 6500K
BD30-014X0	15W	1180	WHITE	MONOPHASE	220~240	-20°C/+40°C	5%~70%	IP20	>80	24°	3000K / 4000K / 5000K / 6500K
BD30-014X1	15W	1180	BLACK	MONOPHASE	220~240	-20°C/+40°C	5%~70%	IP20	>80	24°	3000K / 4000K / 5000K / 6500K
BD30-514X0	15W	1180	WHITE	TRIPHASE	220~240	-20°C/+40°C	5%~70%	IP20	>80	24°	3000K / 4000K / 5000K / 6500K
BD30-514X1	15W	1180	BLACK	TRIPHASE	220~240	-20°C/+40°C	5%~70%	IP20	>80	24°	3000K / 4000K / 5000K / 6500K



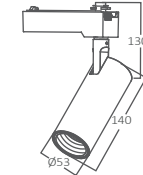
BD30-02000 / BD30-02001
BD30-02010 / BD30-02011
BD30-02020 / BD30-02021
BD30-02030 / BD30-02031
BD30-52000 / BD30-52001
BD30-52010 / BD30-52011
BD30-52020 / BD30-52021
BD30-52030 / BD30-52031



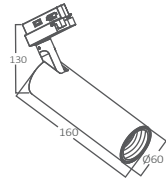
BD30-22000 / BD30-22001
BD30-22010 / BD30-22011
BD30-22020 / BD30-22021
BD30-22030 / BD30-22031
BD30-72000 / BD30-72001
BD30-72010 / BD30-72011
BD30-72020 / BD30-72021
BD30-72030 / BD30-72031



BD30-01600 / BD30-01601
BD30-01610 / BD30-01611
BD30-01620 / BD30-01621
BD30-01630 / BD30-01631
BD30-51600 / BD30-51601
BD30-51610 / BD30-51611
BD30-51620 / BD30-51621
BD30-51630 / BD30-51631



BD30-01000 / BD30-01001
BD30-01010 / BD30-01011
BD30-01020 / BD30-01021
BD30-01030 / BD30-01031



BD30-01400 / BD30-01401
BD30-01410 / BD30-01411
BD30-01420 / BD30-01421
BD30-01430 / BD30-01431
BD30-51400 / BD30-51401
BD30-51410 / BD30-51411
BD30-51420 / BD30-51421
BD30-51430 / BD30-51431

RU производитель

ESP Fabricante

FR Fabricant

GR κατασκευαστής

BG производител

DE Hersteller

RO Producător

TR İmalatçı

EN Manufacturer / İmalatçı:
SPOT ELEKTRİK AYDINLATMA VE
MÜMESSİLLİK SAN. TİC. LTD. ŞTİ.
Ekşoğlu Mah. Saray Cad. No: 7/1
Çekmeköy / İSTANBUL

Importer (Romania):
S.C. SPOTVISION ELECTRIC LIGHTING S.R.L.
Bulevardul Iuliu Maniu, Nr.616, Sector 6, 061129
Bucharest - Romania

Produced For:
Braytron S.R.L.
Bulevardul Iuliu Maniu, Nr.616, Sector 6,
061129 Bucharest - Romania
Info@braytron.com / www.braytron.com

Made in Turkey



TR UYARILAR

- Ürünü kullanmadan önce lütfen kullanma kılavuzunu dikkatlice okuyunuz.
- Ürünü kullanmadan önce lütfen kutu üzerindeki işaretleme ve teknik ifadeleri dikkate alınız.
- Ürünü kullanmadan önce lütfen elektriğin kesilmiş olduğundan emin olunuz.
- Ürünler dim edilemez.
- Ürünleri termal izolasyon özelliğine sahip mazemeler ile kapatmayınız.
- Ürünleri imha için ev atıklarının atıldığı çöp kutusuna atmayınız. Elektrik ve elektronik cihazların geri dönüşümü için kullanılan çöp kutularına atınız.
- Ürünün kurulumu ve bakımı uzman bir kişi tarafından yapılmalıdır.

EN WARNINGS

- Please read the user manual carefully before installing or using the product.
- Before installation please read and follow technical specification and symbols indicated on the product box.
- Before installation ensure that electricity is turned off.
- Product is not suitable for dimmer switches.
- Product is not suitable for covering thermally insulating material.
- Do not dispose with household waste, please ask your local municipality for the way of utilization.
- Product must be installed and maintained by qualified person.

DE ACHTUNG

- Bitte lesen Sie sorgfältig die Bedienungsanleitung, bevor Sie das Produkt einbauen oder benutzen.
- Lesen und befolgen Sie die technischen Spezifikationen und Symbole auf der Verpackung.
- Stellen Sie sicher, dass vor der Installation die Stromversorgung getrennt ist.
- Das Produkt ist nicht mit Dimmern verwendbar.
- Das Produkt ist nicht zur Abdeckung von thermisch isolierenden Materialien geeignet.
- Nicht in den Haushaltsmüll entsorgen, Informieren Sie sich über die örtlichen Bestimmungen zur getrennten Sammlung elektrischer und elektronischer Geräte.
- Installation und Wartung nur durch qualifizierte Personen.

FR ATTENTION

- Lire attentivement le manuel d'utilisation avant l'installation et l'utilisation du produit.
- Avant l'installation, lire et suivre les instructions indiquées sur la boîte de produit.
- Avant l'installation assurer que l'électricité est éteint.
- Le produit ne convient pas aux gradateurs
- Le produit ne convient pas pour couvrir les matériels thermiquement isolants.
- Ne pas jeter le produit avec ordures ménagères.demandez votre municipalité locale pour la voie d'installation.
- Le produit doit être installé et entretenu par une personne qualifiée.

RU ВНИМАНИЕ

- Перед установкой или эксплуатацией товара, пожалуйста, прочитайте инструкцию по применению.
- Перед установкой, пожалуйста, изучите и следуйте техническим характеристикам и символам, указанным на индивидуальной упаковке.
- Перед установкой, пожалуйста, убедитесь, что питание электросети отключено.
- Товар не предназначен для работы с регуляторами яркости.
- Товар нельзя накрывать нетеплопроводным материалом.
- Товар нельзя утилизировать с бытовыми отходами. О способах утилизации, пожалуйста, узнавайте в местных органах власти.
- Товар должен быть установлен и обслуживаться квалифицированным сотрудником.

ESP ATENCIÓN

- Antes de la instalación o explotación del artículo, por favor, consulte atentamente su guía técnica.
- Antes de la instalación, por favor, lea sobre los parámetros técnicos y los símbolos indicados en el envase individual del artículo y cumpla sus disposiciones.
- Antes de la instalación, por favor, asegúrese de que el equipo está desconectado de la red de alimentación eléctrica.
- El artículo no posee regulador de la intensidad de luz.
- Prohibido cubrir el artículo con material termo-aislante.
- Prohibido reciclar el equipo con desechos comunes — para obtener, la información de los modos del reciclaje, por favor, consúltese con las autoridades locales.
- El artículo debe ser instalado y mantenido por un profesional calificado.

TR GARANTI SARTLARI

- Eğer ürünümuz normal kurulum ve kullanı m şartlarında bir arıza veirse, belirlenen süre içerisinde garanti kapsamında alınacaktır. Garanti süresince firmamız, Ürünün tamiri, yedek parçasının temin edilmesi veya gerektiğinde değişim yapılması garantisini.
- Garanti kapsamı, ürünün kurulumu ve kullanımı esnasında , kullanma kılavuzunda ve kutu üzerindeki belirtilen uyarılara göre yapıldığı sürece geçerlidir.
- Ürünlerin usulüne uygun olmayan kullanımını ve kurulumundan kaynaklanan hasarlardan ve yarı nmalardan firmamız sorumlu değildir.

EN WARRANTY TERMS

- If any defect due to faulty product occurs within the warranty period, company is responsible for repair. If repair is not possible company may replace the product.
- Warranty is valid only provided that the product has been handled properly in accordance with the warnings, symbols, and/or technical specifications indicated on the box or user manual.
- Company is not responsible for injuries and damages resulting from improper use of the product.

DE GARANTIEPFLICHTEN

- Sollte ein Produkt innerhalb der Garantiezeit nach Kaufdatum wegen eines Produktfehlers ausfallen, wird es kostenlos repariert oder ersetzt.
- Bitte beachten Sie alle Warnungen, Hinweise und technische Informationen auf der Verpackung. Für Schäden, die durch Nichtbeachtung der Anweisungen verursacht wurden, haben Sie keinen Garantieanspruch.
- Der Hersteller ist nicht verantwortlich für Verletzungen und Schäden die durch unsachgemä ße Verwendung des Produktes entstehen.

FR CONDITIONS DE GARANTIE

- Si un défaut due au produit défectueux intervient dans la période de garantie, la compagnie est responsable de réparation. Si la réparation est impossible la société a le droit de rechanger la marchandise.
- La garantie est valable uniquement lors que le produit est installé correctement selon les instructions indiquées sur la boîte ou selon le mode d'emploi.
- La société n'est pas responsable des accidents et des dommages dus à la mauvaise utilisation du produit.

RU ГАРАНТИЙНЫЕ ОБЯЗАТЕЛЬСТВА

- Если товар вышел из строя в течение гарантийного срока, компания несет ответственность по ремонту. Если ремонт невозможен, то компания в праве заменить товар.
- Гарантия на товар действительна при условии, что товар использовался в соответствии с инструкциями, символами, а также техническими характеристиками, указанными на индивидуальной упаковке или в инструкции по применению.
- Компания не несет ответственности за повреждения и поломку товара в результате некорректного использования.

ESP GARANTÍAS

- El productor responsabiliza reparar el equipo fallado durante el periodo de garantía, de ser imposible la reparación, el productor se compromete a sustituir el artículo fallado.
- La garantía está en vigor a condición de que el artículo se haya usado conforme a instrucciones, símbolos y parámetros técnicos indicados en el envase individual del artículo o en la guía técnica.
- El productor no se responsabiliza por los defectos y fallas causados por el uso incorrecto.

RO AVERTIZĂRI

- Vă rugăm să citiți cu atenție manualul de utilizare înainte de a folosi produsul.
- Vă rugăm să luați în considerare simbolurile și specificațiile tehnice de pe cutia produsului.
- Înainte de utilizare asigurați-vă că energia electrică este întreruptă.
- Produsul nu este dimabil.
- Nu acoperiți produsele cu materiale care au proprietăți de izolare termică.
- Nu aruncați produsul împreună cu deșeurile menajere. Aruncați produsul în locurile specific destinate pentru reciclarea echipamentelor electrice și electronice.
- Produsul trebuie instalat și întreținut numai de către persoane autorizate.

BG ВНИМАНИЕ

- Моля, прочетете внимателно указанията за употреба преди да използвате или инсталирате продукта.
- Преди монтаж, моля прочетете и следвайте техническите спецификации и символи, отбелязани на опаковката.
- Моля, преди монтаж се уверете, че електричеството е изключено.
- Продуктът не е подходящ за употреба с димер.
- Продуктът не е подходящ за покриване на топлоизолацията на материала.
- Моля, не изхвърляйте с битови отпадъци. За повече информация се свържете с локален орган.
- Продуктът трябва да се монтира и поддържа от квалифицирано лице.

RS UPOZORENJE

- Molimo vas pročitajte uputstvo pre upotrebe ili koriscenja proizvoda.
- Pre instaliranja molimo vas pročitajte i i sledite tehnicke specifikacije i oznake koji su navedene na proizvodu.
- Pre instaliranje proizvoda proverite da stuja je iskljucen.
- Proizvod nije pogodan za dimer prekidače.
- Proizvod nije pogodan za termicki izolovanih materijala.
- Ne odlazite sa kucne otpada, obratite se vases lokalne samouprave za nacin koriscenja.
- Proizvod mora biti instaliran i odrzavan od strane kvalifikovanog lica.

GR Προειδοποίηση

- Παρακαλώ διαβάστε τις οδηγίες χρήσεως προτου εγκαταστήσετε η χρησιμοποιήσετε του λαμπτήρα.
- Προτου την εγκατασταση του λαμπτήρα διαβάστε και ακολουθήστε τις τεχνικές οδηγίες και σύμβολα που αναγράφονται στη συσκευασία.
- Προτου την εγκατασταση βεβαιωθείτε πως ο διακόπτης είναι κλειστός.
- Το προϊόν δεν ενδύκνεται για τη χρήση ροοστατή.
- Το προϊόν δεν είναι κατάλληλο για την κάλυψη από θερμικά μονωτικό υλικό.
- Μην το αναποθετείτε μαζί με τα οικιακά απορρριματα. τοποθετήστε το σε κάδους ανακυκλώσης.
- Το προϊόν πρέπει να εγκαθίσταται απο εξουσιοδοτημενο τεχνικο.

UA УВАГА

- Перед встановленням та експлуатацією товару, будь ласка, прочитайте уважно інструкцію щодо використання.
- Перед встановленням, будь ласка, вивчіть і дотримуйтеся технічних характеристик і символів що зазначені на індивідуальній упаковці.
- Перед встановленням, будь ласка, перевірте, що живлення електромережи відключено.
- Товар не призначений для роботи з регуляторами яскравості.
- Товар не можна накривати нетеплопровідним матеріалом.
- Товар не можна утилізувати разом з побутовими відходами. Про способи утилізації, будь ласка, дізнавайтесь в місцевих органах влади.
- Товар повинен бути встановлений і обслуговуватися кваліфікованим співробітником.

RO CONDIȚII DE GARANȚIE

- Dacă produsul nostru se defectează, în condiții normale de instalare și utilizare, acesta va fi inclus în termenul de garanție în perioada specificată. În timpul garanției, compania noastră garantează reparația produsului, furnizarea de piese de schimb sau înlocuirea atunci când este necesar.
- Asigurarea garanției este valabilă atât timp cât sunt respectate cerințele în timpul instalării și utilizării produsului conform instrucțiunilor date în manualul de utilizare și pe cutie.
- Compania noastră nu este responsabilă pentru pagubele și accidentele cauzate de utilizarea și instalarea necorespunzătoare a produselor.

BG ГАРАНЦИОННИ УСЛОВИЯ

- При наличие на фабричен дефект или повреда по време на гаранционния период, дистрибуторът носи отговорност за ремонта. Ако ремонт не е възможно, дистрибуторът би могъл да замени продукта с нов.
- Гаранцията е валидна, само когато продуктът е използван и монтиран в съответствие с инструкциите за монтаж и техническите спецификации, отбелязани на опаковка и в указаниято за употреба.
- Производителят и дистрибуторите не са отговорни за наранявания и щети, причинени поради неправилна употреба и монтаж.

RS USLOVI GARANCIJE

- U toku garantnog roku, ako se desava bilo kakvih octecenje zbog greske proizvoda, kompanija je odgovorna za popravku. Ukoliko popravka nije mogucan, kompanija moze da zameni proizvod.
- Garancija vazi pod uslovom da se proizvod pravilno rukuje u skladu sa upozorenja, oznaka i/ili tehnicke specifikacije navedene na kutiji ili upustvo korisenja.
- Kompanija ne preuzima nikakvu odgovornost za povrede ili štetu nastalu usled nestručnog rukovanja svetiljkom.

GR Όροι εγγυησης

- Σε περίπτωση βλαβής του υλικού κατά τη διάρκεια εγγυησης του προϊόντος, η εταιρία είναι υποχρεωμένη να επισκευάσει το προϊόν. Σε περίπτωση που η επισκευή του δεν είναι δυνατή τότε η εταιρία οφείλει να αντικαταστήσει το προϊόν.
- Η εγγυηση ισχύει μόνο όταν το προϊόν έχει εγκατασταθεί σύμφωνα με τις προειδοποιήσεις, σύμβολα και τεχνικές οδηγίες που αναγράφονται στη συσκευασία.
- Η εταιρία μας δεν ευθύνεται για τυχόν βλαβές ή ζημιές που μπορεί να προκλήθουν απο ακατάλληλη χρήση.

UA ГАРАНТІЙНІ ЗОБОВ'ЯЗАННЯ

- Якщо товар вийшов з ладу протягом гарантійного терміну, компанія несе відповідальність з ремонту, якщо ремонт неможливий, то компанія може замінити товар.
- Гарантія на товар дійсна за умови, що товар використовувався відповідно до інструкції, символів, а також технічних характеристик, що вказані на індивідуальній упаковці або в інструкції з використання.
- Компанія не несе відповідальності за пошкодження та поломию товару що є результатом некоректного використання.

شروط الضمان: AR

1 في حال وجود اي عيب في خلال فترة الضمان، فإن الشركة تكون مسؤولة عن إصلاحه، في حال تعذر إصلاح المنتج، فإن الشركة تقوم بإبداله.

2 لشركة تقوم بضمانه و إبداله شريطة ان يكون قد تم التعامل مع المنتج بشكل صحيح وفقاً لتعليمات الرموز و الإرشادات الفنية المدونة على العلية أو في دليل المستخدم.

3 الشركة غير مسؤولة عن اي ضرور و الإصابات الناجمة عن الاستعمال الخاطئ للمنتج.

تتويه: AR

- برجى قراءة دليل المستخدم بعناية قبل تثبيت أو استخدام المنتج.
- قبل التثبيت برجى قراءة واتباع المواصفات الفنية والرموز الموضحة على علية المنتج.
- قبل التثبيت تأكد من أن الكهرباء متوقف.
- المنتج غير مناسب للمفاتيح باهنة.
- المنتج غير مناسب لتغطية المواد العازلة حرارياً.
- لا تتخلص من المنتج مع النفايات المنزلية. الرجاء مطالبة البلدية منطقتك عن طرق اعادة استخدامها.
- يجب تركيب وصيانة المنتج من قبل شخص مؤهل.