

Tehnički list

Serijske luster kleme 4 mm², polipropilen

Art.-Nr. 2056070

OBO
BETTERMANN



Ispitano prema EN 60998.

Kleme od čelika, vijci od čelika, galvanski pocinkovane, 12-polne, lajsne mogu da se odvajaju u pojedinačne kleme uz pomoć "twist'n'pull".

Vijci ne mogu da se izgube.

Maks. dozvoljena temperatura okruženja prema EN 60998: -5 do +80 °C.

Nominalni prečnik 4 mm²

Nominalni napon 450 V

Nominalna struja 32 A

Maksimalno priključivanje u kleme po strani: 4 mm² jednožilni ili 2,5 mm² višezilni/ fleksibilni.



PP polipropilen

Matični podaci

| | |
|----------------------------|-----------------------|
| Art.-Br. | 2056070 |
| Tip | 72 CE WS/EKL 0 S |
| Oznaka 1 | Serijska luster kleva |
| Oznaka 2 | bez halogena |
| Dimenzija | 4,0mm ² |
| Boja | bela |
| Materijal | Polipropilen |
| Materijal skraćenica | PP |
| Najmanja prodajna jedinica | 10,00 Komad |
| Težina | 1,80 kg/100 kom. |

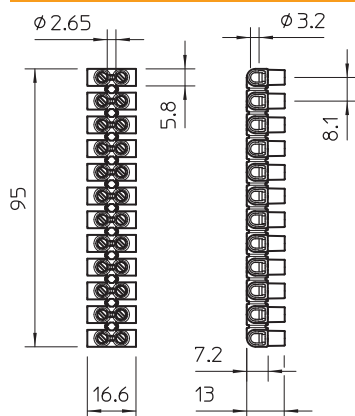
Tehnički list

Serijske luster kleme 4 mm², polipropilen

Art.-Nr. 2056070

OBO
BETTERMANN

Tehnički podaci



| | |
|--|--|
| Dužina | 95,00 mm |
| Širina | 16,60 mm |
| Visina | 13,00 mm |
| Potrebna završna ploča | <input type="checkbox"/> |
| Priključak prečnika provodnika, finožilni bez zaštite za kraj žile | 1,00 - 4,00 mm ² |
| Priključak prečnika provodnika, jednožilni | 1,00 - 4,00 mm ² |
| Priključak prečnika provodnika, višežilni | 1,00 - 4,00 mm ² |
| Priključna pozicija | bočno |
| Broj mesta za kleme | 12,00 |
| Broj mesta za kleme po polu | 2,00 |
| Zatezni momenat za vijke | 0,40 N/m |
| Varijanta električnog priključka 1 | Navojni priključak |
| Varijanta električnog priključka 2 | Navojni priključak |
| Razmak perforacije po sredini | 8,10 mm |
| Varijanta ispitana na eksplozije | <input type="checkbox"/> |
| Odgovara za fleksibilne provodnike | <input checked="" type="checkbox"/> |
| Odgovara za masivne provodnike | <input checked="" type="checkbox"/> |
| Odgovara za višežilne provodnike | <input checked="" type="checkbox"/> |
| Način montaže | Direktna montaža |
| Nazivni presek | 4,00 mm ² |
| Nominalni napon | 450,00 V |
| Nominalna struja | 32,00 A |
| Broj el. polova | 12,00 |
| Poprečni presek | Maksimalno priključivanje u kleme po strani: 4 mm ² jednožilni ili 2,5 mm ² višežilni/ fleksibilni mm ² |
| Temperaturna oblast primene | -5,00 - 80,00 °C |
| Providno | <input type="checkbox"/> |
| Temperatura okoline | 80 °C |